

KRONES Lavatec E2

La lavadora con entrada y salida en un lado para los rendimientos medios y pequeños



Aún más pequeña y económica

Las lavadoras con entrada y salida sobre un lado (single-end) de la serie Lavatec E2 demuestran de forma convincente cómo es posible lograr resultados óptimos de forma muy poco aparatosa. Las lavadoras son tan compactas que permiten ser instaladas incluso en pequeñas superficies sin problemas. Como conducen las botellas a través de su interior por un bucle horizontal, estas permanecen sumergidas en la sosa cáustica hasta que estén perfectamente limpias.

La Lavatec E2 hace accesible todas estas ventajas a las empresas que tienen menos botellas que lavar. Ya que el miembro más pequeño y más joven de la familia Lavatec ha sido dimensionado especialmente para los rendimientos medios y pequeños, también esto se nota sobre todo en los bajos costos de inversión y de operación. Simultáneamente el proceso sofisticado de lavado aprovecha por ejemplo las toberas dobles recientemente desarrolladas que aplican los equipos “grandes”.



Principio de funcionamiento

La carga y la descarga de las botellas se realizan según el principio de entrada y salida sobre un mismo lado (single-end) y con la máxima seguridad biológica. La limpieza previa calienta las botellas eliminando la suciedad importante. A continuación, los envases pasan a través del baño de inmersión en sosa cáustica siguiendo unos bucles dispuestos en horizontal para poder eliminar por completo la suciedad y etiquetas. Antes de abandonar la máquina, los envases se refrigeran en las zonas de tratamiento posterior con una pequeña cantidad de agua fresca eliminando así posibles restos de suciedad y de sosa cáustica.



Campo de aplicación

Limpieza de envases retornables de vidrio y de plástico adecuada para alimentos

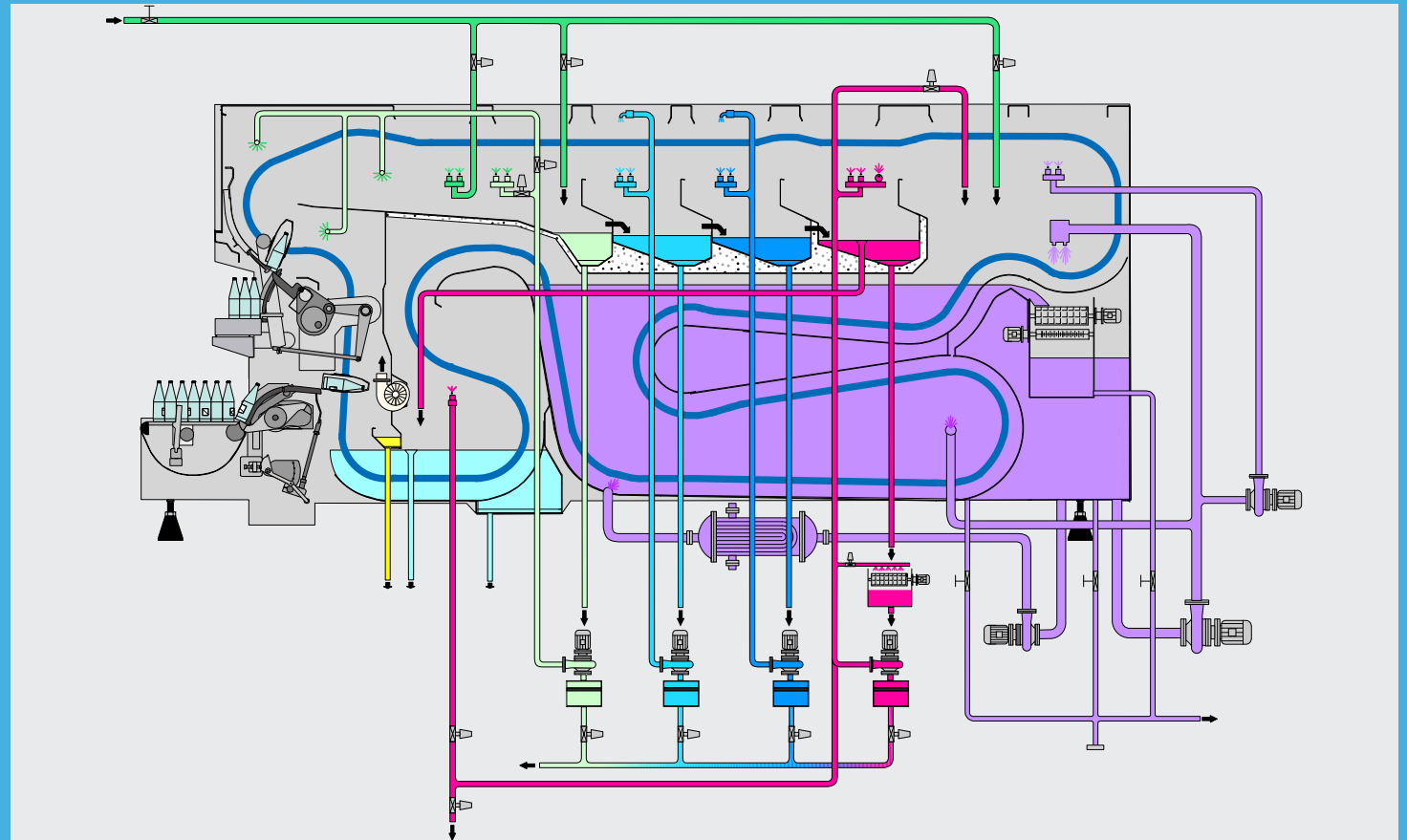
Gama de rendimientos

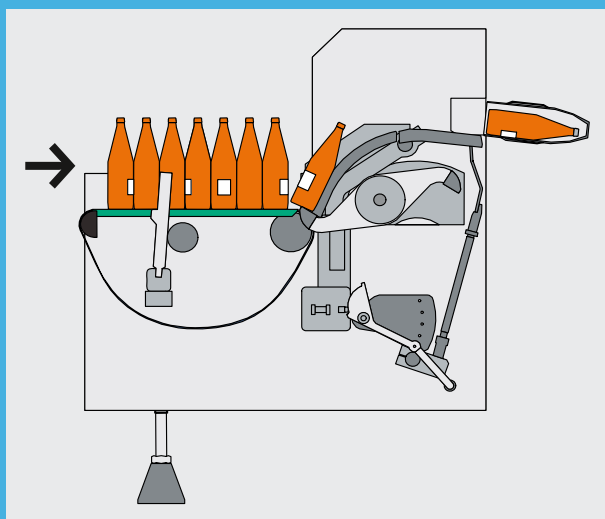
	Rendimiento (botellas por hora)	Vaciado residual	Zonas de tratamiento previo	Sosa cáustica principal/posterior	Rociado con sosa cáustica
E2	2.000 – 26.000	X	1/2	X	X

Datos e información técnica

Características de construcción

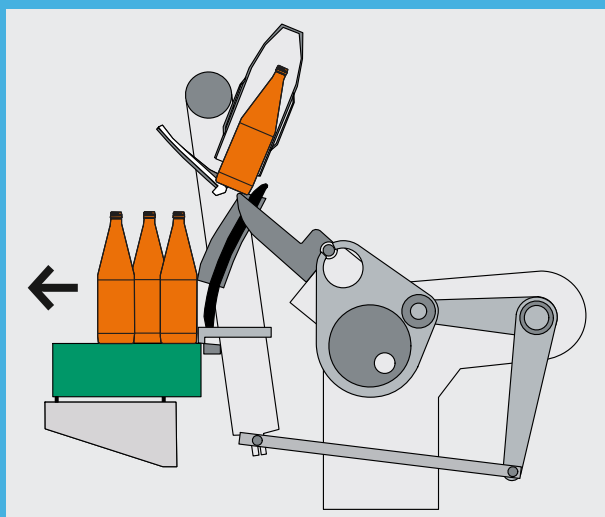
- Estructura modular
- Paredes del cárter y zona de tratamiento con agua completamente en acero inoxidable
- Aislamiento de las zonas de agua
- Construcción robusta y resistente
- Baño de sosa cáustica con extracción doble de etiquetas
- Alvéolos de botellas de acero con inserto de plástico
- Sistema automático de llenado de los baños
- Medición de la conductancia en el baño de sosa cáustica principal
- Programación semanal
- Accionamiento sincrónico
- Operación mediante pantalla táctil
- Óptima accesibilidad





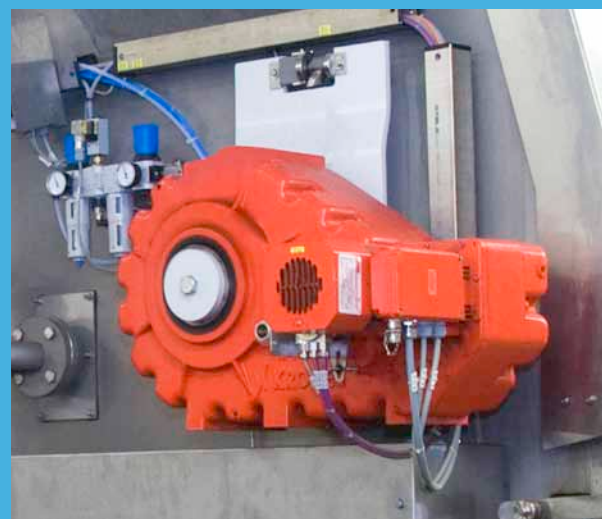
Carga

En la carga los dedos subbotellas recogen las botellas en el transportador y las insertan de forma segura y precisa dentro de los alvéolos de botellas.



Descarga

Unos dedos bajabotellas especiales depositan los envases de cualquier forma y tamaño sobre el transportador de forma silenciosa y sin que se caigan.



Técnica de accionamiento

- Los motores sincrónicos potentes junto con un convertidor de frecuencia centralizado permiten un guiado preciso de la cadena principal y un transporte protector de las botellas.
- Las cadenas de transporte con casquillos de plástico reducen esencialmente las fuerzas de fricción.
- Todas las ruedas de cadena de los accionamientos y de los reenvíos son divisibles, una ventaja esencial para trabajos de mantenimiento posteriores.



Limpieza interna y externa

Una gran cantidad de toberas rociadoras de tubo giratorio limpian la parte interior de las botellas desde diferentes ángulos de rociado. La limpieza exterior se realiza desde arriba mediante tubos rociadores de gran volumen. En la sosa cáustica posterior unas toberas dobles de reciente desarrollo limpian además las botellas desde abajo. Para conseguir un resultado especialmente esmerado, estas toberas rocían especialmente la zona del hombro de las botellas.

Datos e información técnica

Clean Design (opcional)

- Los cárteres y el tendido de los tubos cumplen con las máximas exigencias en cuanto a higiene y tienen puntos centralizados de drenaje.
- La resbaladera de botellas abierta fabricada con perfiles de plástico de una pieza y de un material repelente a gérmenes garantiza unas óptimas condiciones higiénicas.
- La zona de descarga fácilmente accesible permite una limpieza intensa y rápida.



Caja de tamices



Resbaladera de botellas abierta fabricada con perfiles de plástico

Fácil acceso a la descarga de las botellas

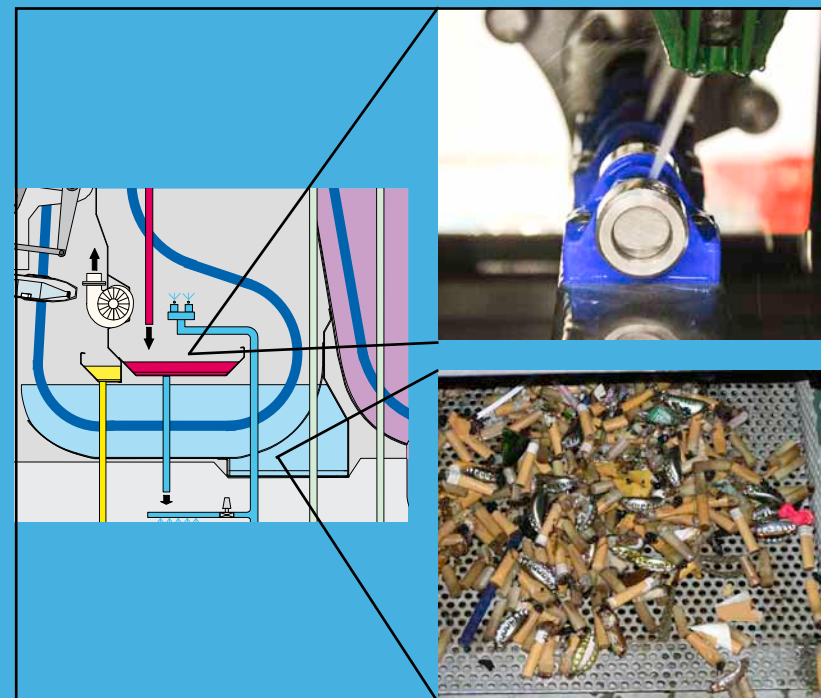


Equipo suplementario

- Conexión con sistemas de calefacción alternativos
- Rociado previo a alta presión
- Piezas montadas fabricadas en acero inoxidable en la carga y descarga de las botellas
- Paquete PSL para la limpieza de botellas con etiquetas autoadhesivas de plástico
- Prensa de etiquetas
- Módulo para enjuague y desinfección



Extracción automática de suciedad



Rociado previo a alta presión

Conexión con sistemas de calefacción alternativos, por ej. energía solar

KRONES Lavatec E2

Ventajas

Varias anchuras de modelos

Para poder aprovechar óptimamente el espacio disponible, la lavadora se suministra en varias anchuras.

Limpieza perfecta a un precio económico

La Lavatec E2 ha sido dimensionada especialmente para los rendimientos pequeños y medios y convence por los bajos costos de inversión y de operación.

Aspectos probados e innovadores

La lavadora de botellas combina los nuevos desarrollos específicos como el aislamiento de las zonas, las toberas dobles y los sistemas de filtración con los componentes probados de la "gran" Lavatec, ofreciendo una solución innovadora para los rendimientos pequeños y medios.



KRONES AG
Böhmerwaldstraße 5
93073 Neutraubling
Alemania

Teléfono +49 9401 70-0
Telefax +49 9401 70-2488
E-Mail info@krones.com
Internet www.krones.com

 KRONES